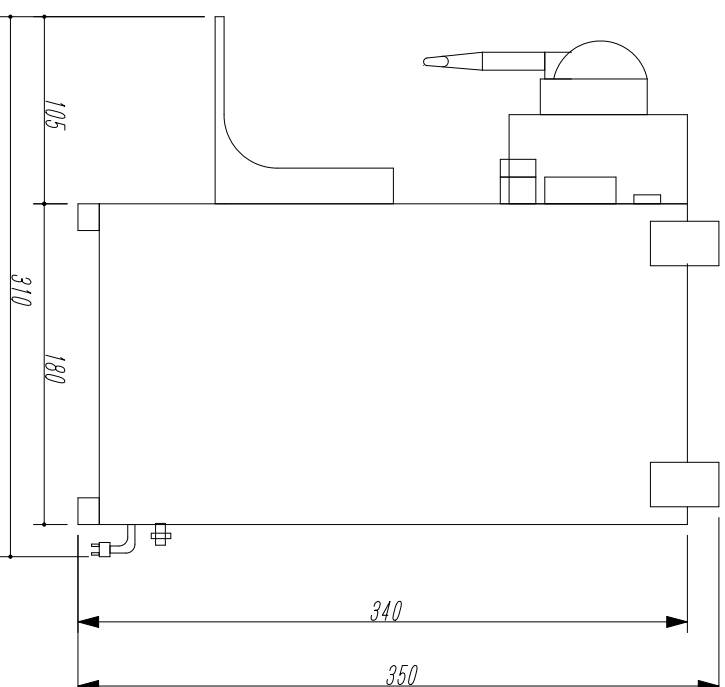
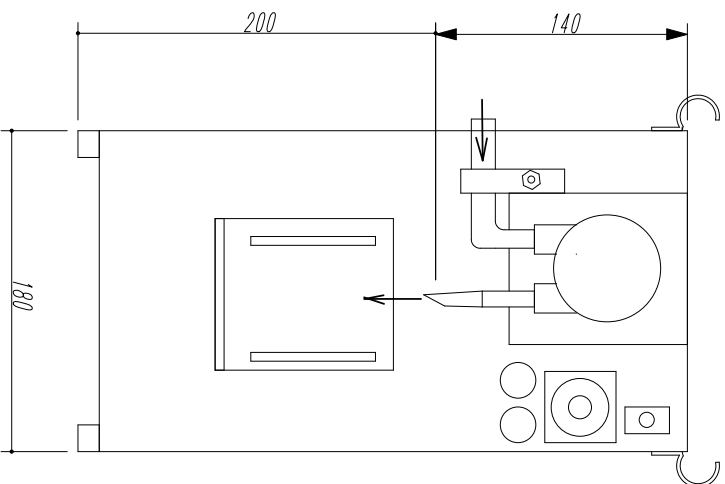
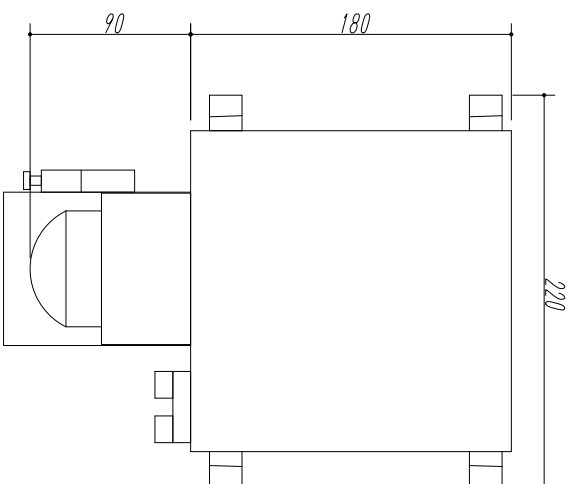


仕様

採液口	1本
消費電力	20W/100V
自吸送液	1 m
	3 m
液体	流動性のある液体 (ホース内径以下の液体可)
能力	600cc/分 (水) (軽作業向き)
制御	タイマー
精度	±2%
重量	5 Kg

- 接続ホースも含めた設置必要高さ 400 mm
- 接続ホースも含めた設置必要幅 220 mm



品名

小型チューブ式充填機

型式名

TP-600型

寸法・重量

巾220×奥310×高350mm 5kg

縮尺

製図

204.8.1

担当

辻村



株式会社

サニエ