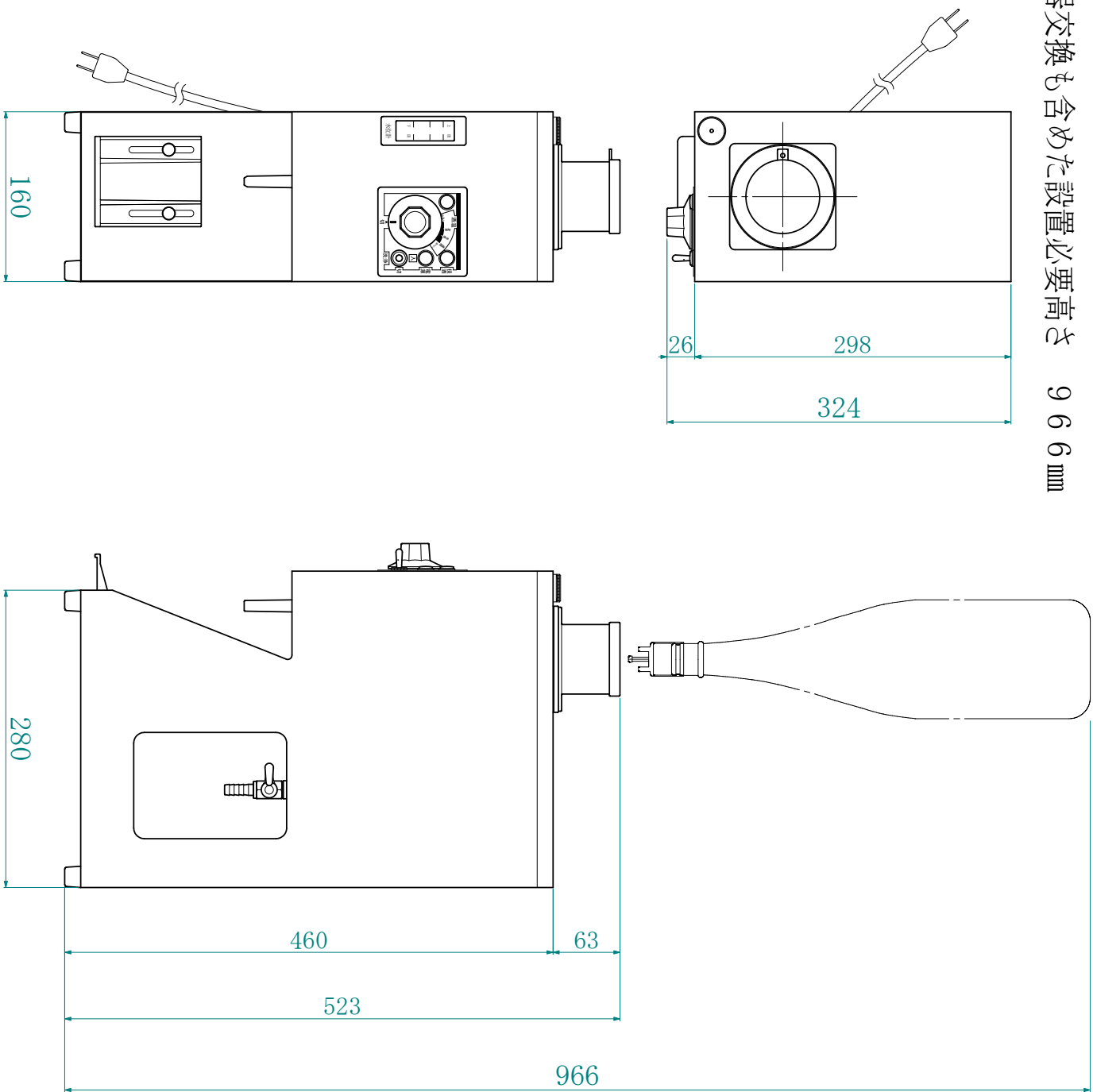


●容器交換も含めた設置必要高さ 966 mm



仕 様	
採酒口	1本取り
消費電力	500W/100V
酒 槽	一升瓶 1本立て
採酒方式	液面制御
お燗方式	湯せん方式
水 量	2リットル

品 名

電気式酒燗機

型 式 名

NS-1B型

寸 法・重 量

巾160×奥324×高523mm 5.7kg

縮 尺

1/4

製 図

2002.8.1

辻 村

担 当



株式会社

サニエ