

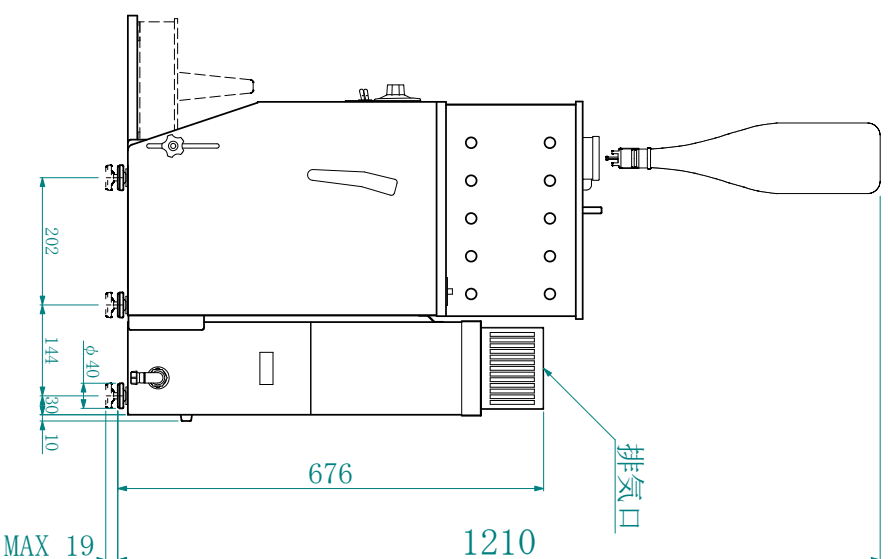
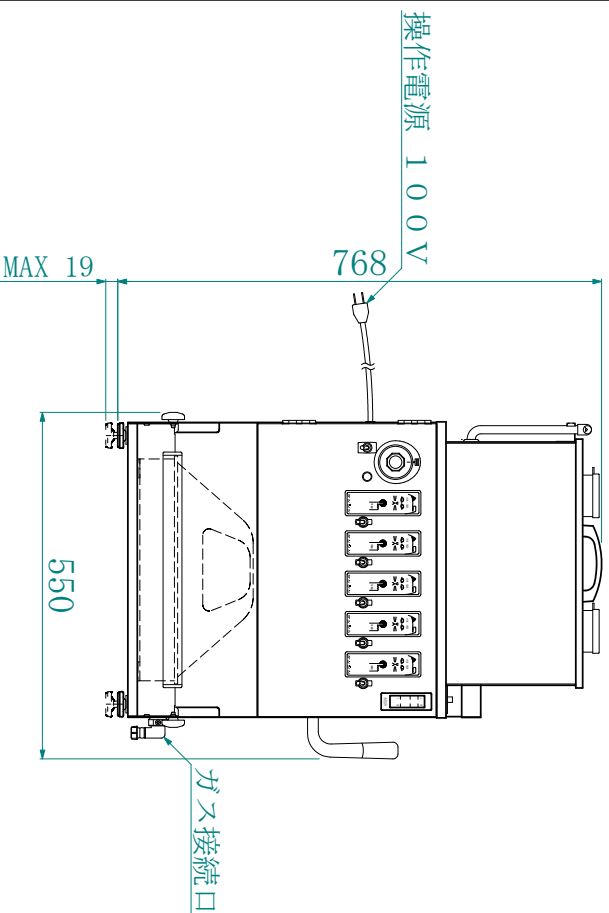
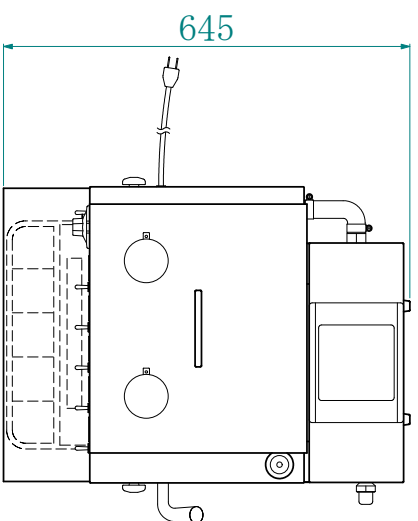
- 容器交換も含めた設置必要高さ 1210 mm
- ハンドル操作も含めた設置必要幅 600 mm

仕 様

| | | |
|------|----------------------|--|
| 採酒口 | 5本取り お銚子運び仕様 | |
| 消費電力 | 150W/100V | |
| 熱 量 | 都市ガス 7KW(6000Kcal/h) | |
| | LPガス 7KW(0.5kg/h) | |
| 酒 槽 | 8升酒タンク | |
| 採酒方式 | 液面制御 | |
| お燗方式 | 湯せん方式 | |
| 水 量 | 22リットル | |

ガス式酒燗機を設置する際は、下記の事項にご注意願います。

1. 本機の周囲より可燃物等が落ちる事の無いようにして下さい。
2. 換気扇、吸気口は必ず設置して下さい。
3. 本機上面と天井は30cm以上、背面及び左右側面は2cm以上の隙間を必ず確保して下さい。
4. ガス接続口は
LPガスはφ1.3
都市ガスはφ1.5
どちらも指定によりPT1/2ネジ接続用アダプターも取付可能です。



品名

ガス式酒燗機

型式名

GNT-5RB型

寸法・重量

巾550×奥645×高768mm 4.5kg

縮尺

1/12

製図
2001.2.7

辻村

担当



サユリン