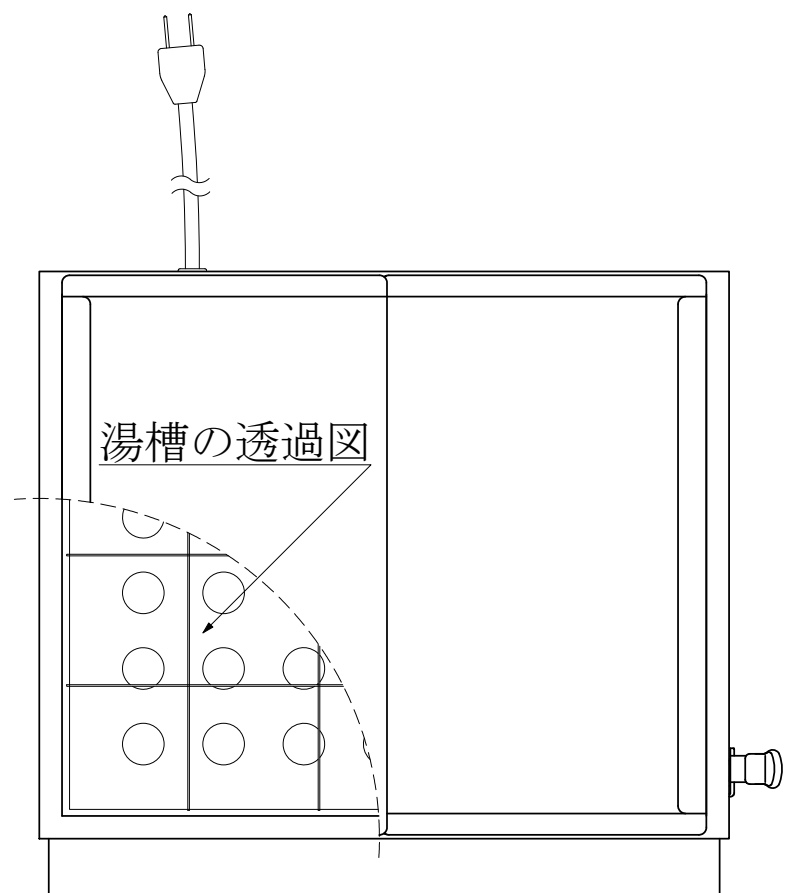
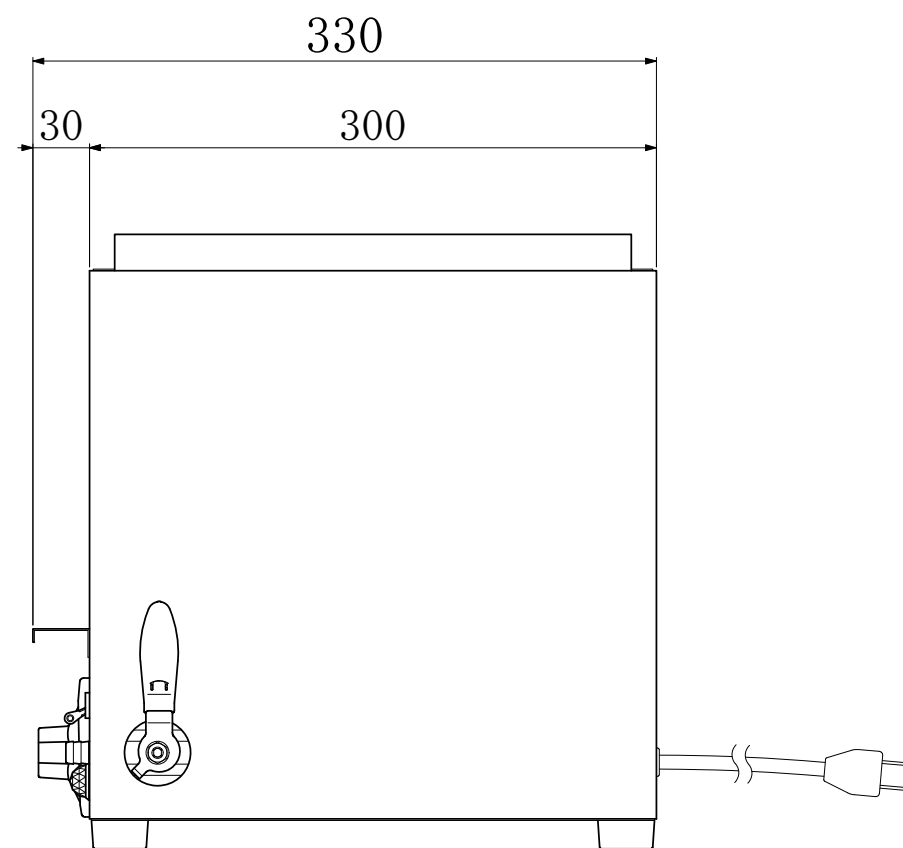
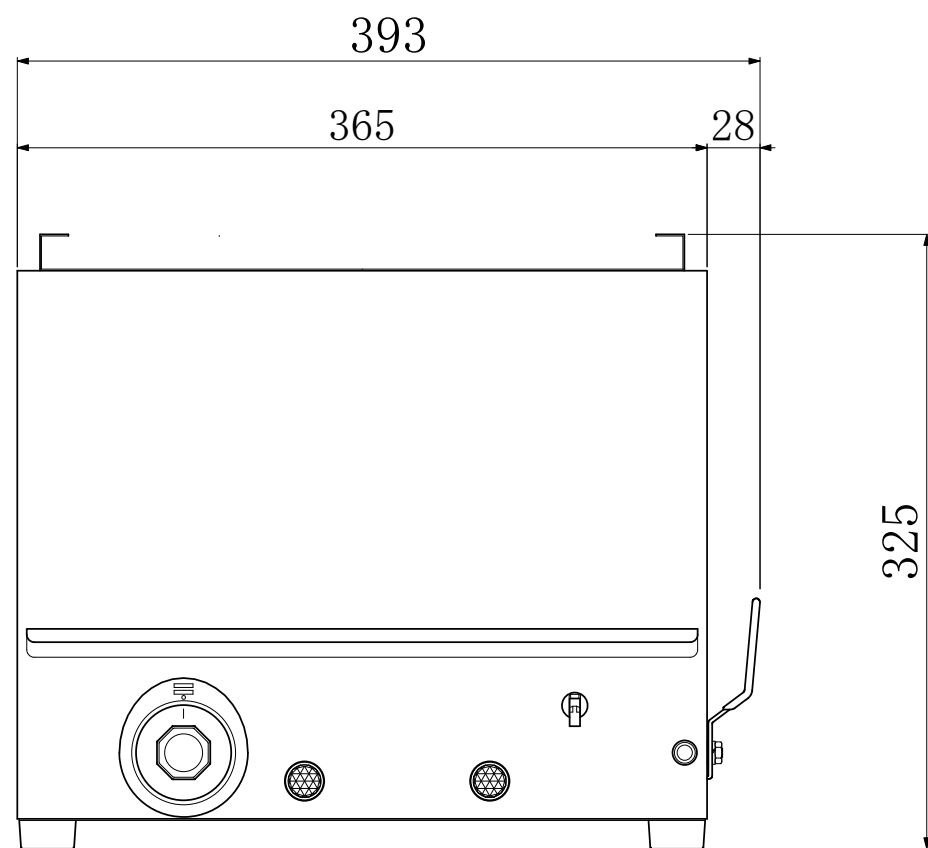



徳利の出し入れスペースとして上部に300mm程度必要です



仕様
 定格 100V-1KW
 徳利収容本数 20本/1合徳利(φ66迄)
 12本/2合徳利(φ83迄)
 湯温制御 サーモスタット式
 サーキットプロテクタ・空炊き防止装置内蔵
 ビンキャップ、酒温計、湯槽のフタ付



品名	型式名	寸法・重量	縮尺	製図	担当
電気式燗どうこ	KD-20型	巾393×奥330×高325mm 重量9kg	1/4	辻村 2015・04・24	 株式会社 カンジン