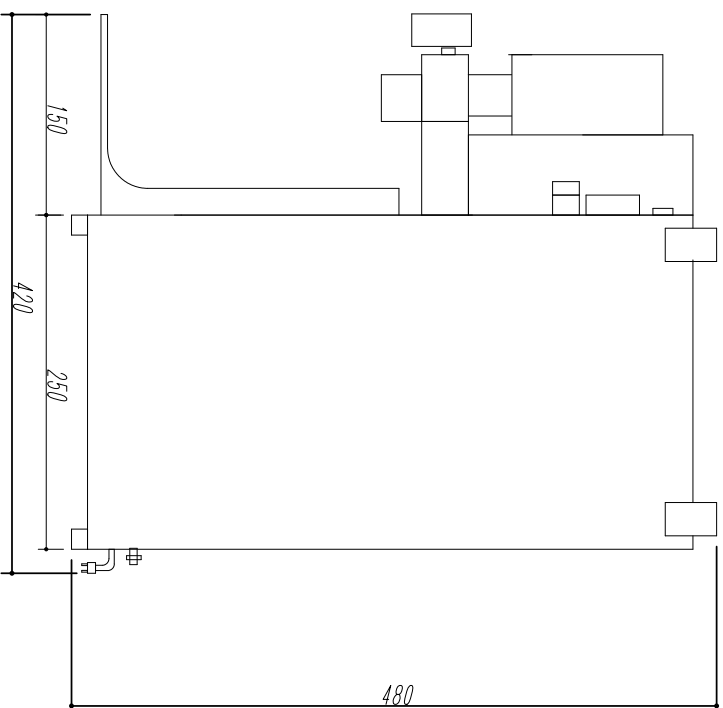
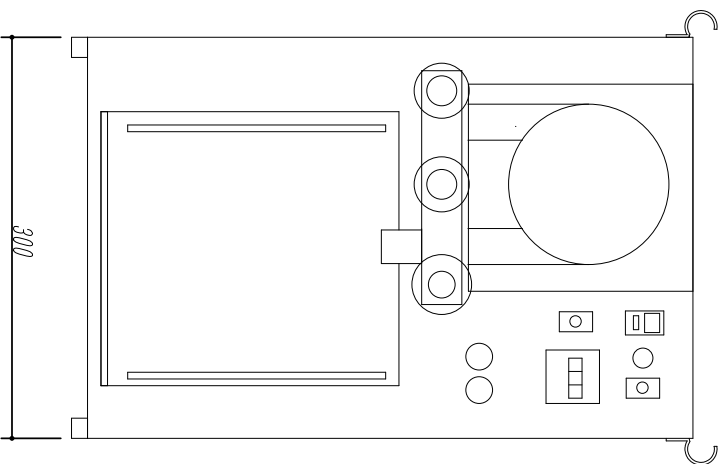
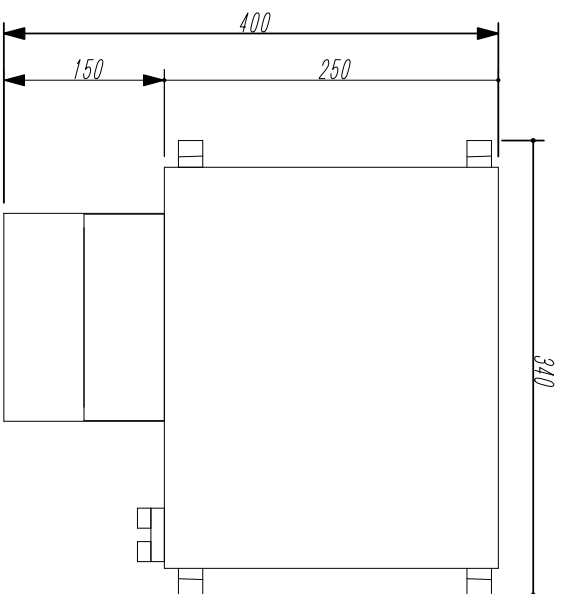


仕様

採液口	1本
消費電力	70W/100V
自吸送液	1 m
	3 m
液体	流動性のある液体 (ホース内径以下の顆粒可)
能力	1800cc/分 (水)
精度	±1% (4ローター)
制御	3.6cc/1パルス 流量計でパルス制御 スピードコントロール付き
重量	17 Kg

- 接続ホースも含めた設置必要高さ 480mm
- 接続ホースも含めた設置必要幅 340mm



品名

精密チューブ式充填機

型式名

TPK-2000型

寸法・重量

巾300×奥420×高480mm 17kg

縮尺

製図

2002.9.1
辻村

担当



株式会社

サニエ