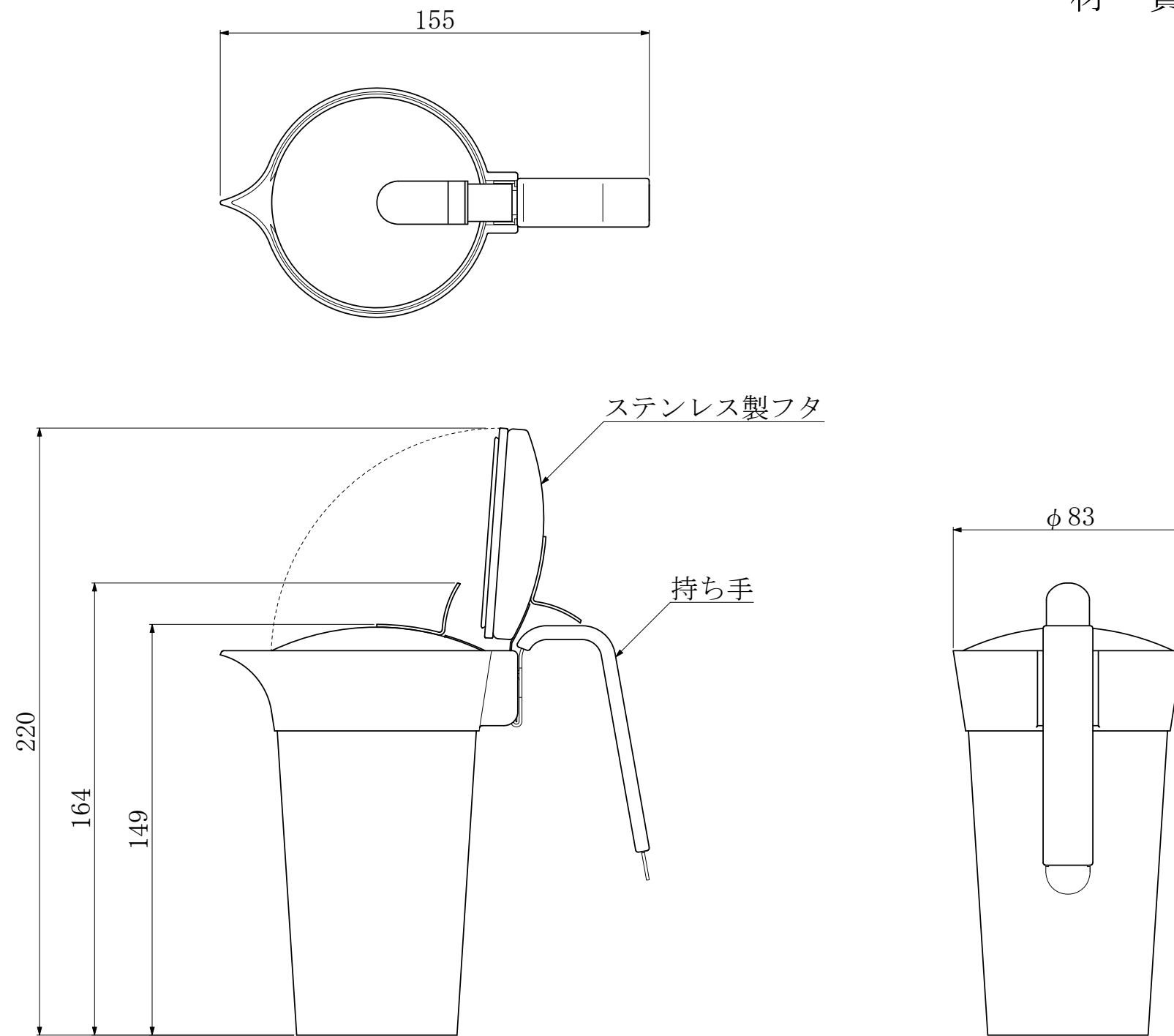



仕 様
容 量 2合
材 質 本体：錫
 フタ：ステンレス
 持ち手：ステンレス(竹巻)
 パッキン：シリコンゴム



品名	型式名	寸法・重量	縮尺	製図	担当
錫チロリ 匠		巾155×奥φ83×高164mm 重量510g	1/2	辻村 2015・05・12	 株式会社