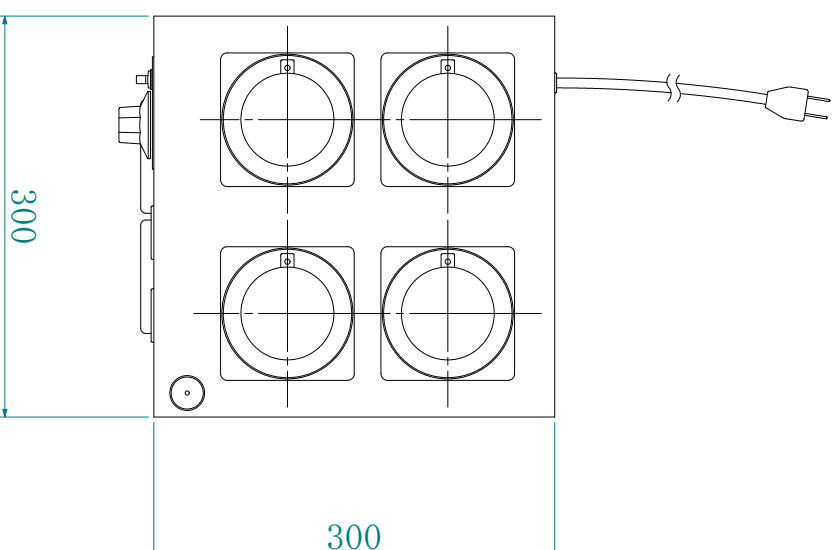
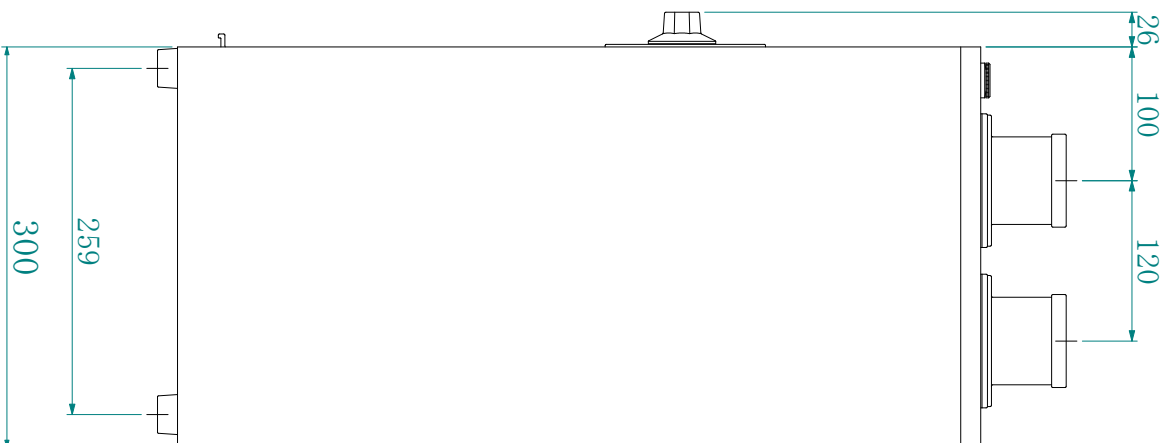
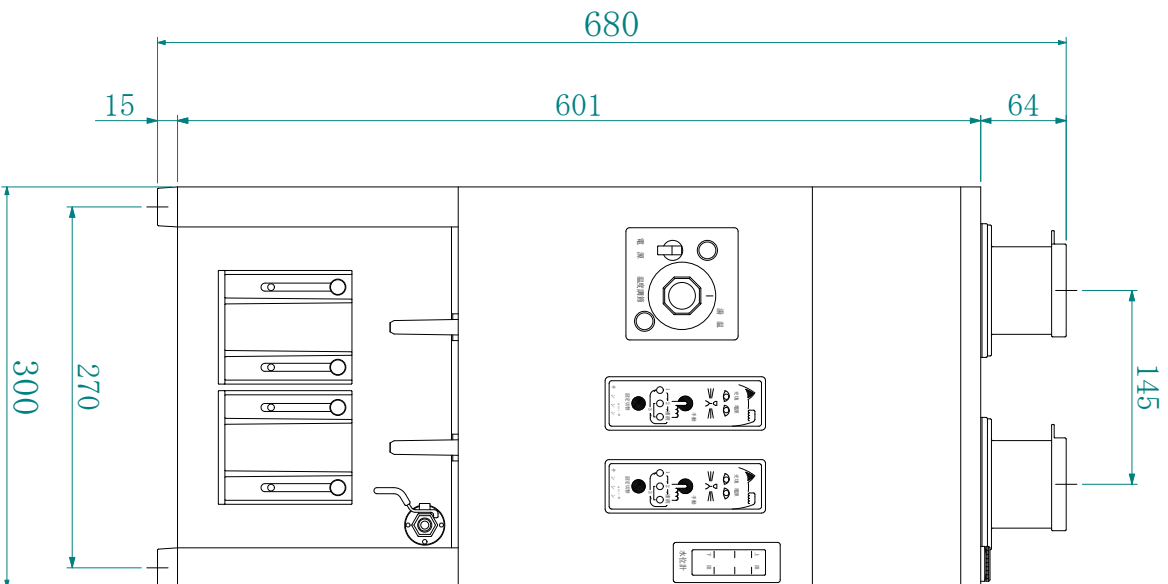


一升瓶の交換も含めた設置に必要な高さ 1150mm



仕様

定格 100V/1KW  
 採酒方式 マイコン液面制御方式  
 お燗方式 湯せん  
 酒槽 一升瓶4本立て  
 水量 9リットル  
 本体重量 1.5kg

品名		電気式酒燗機	
型式名		REW-2型	
寸法		幅300×奥300×高さ680	
縮尺	1/4	年月日	1997年4月23日
換印	製図	社	村
株式会社		サンシン	