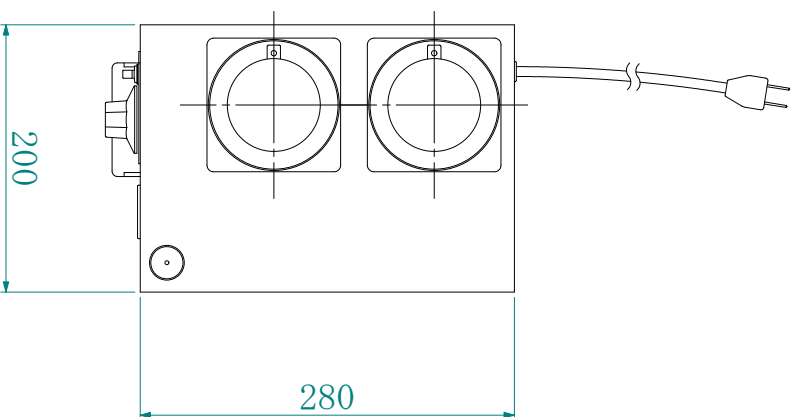
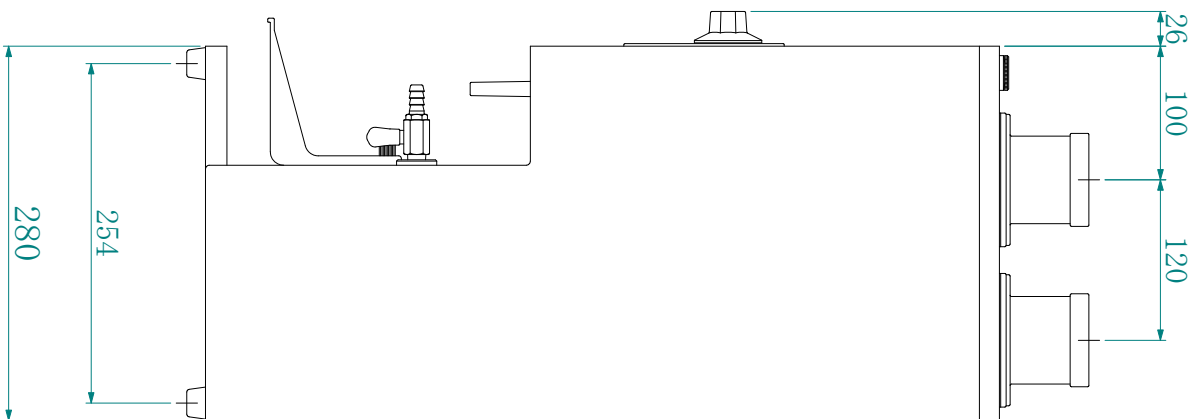
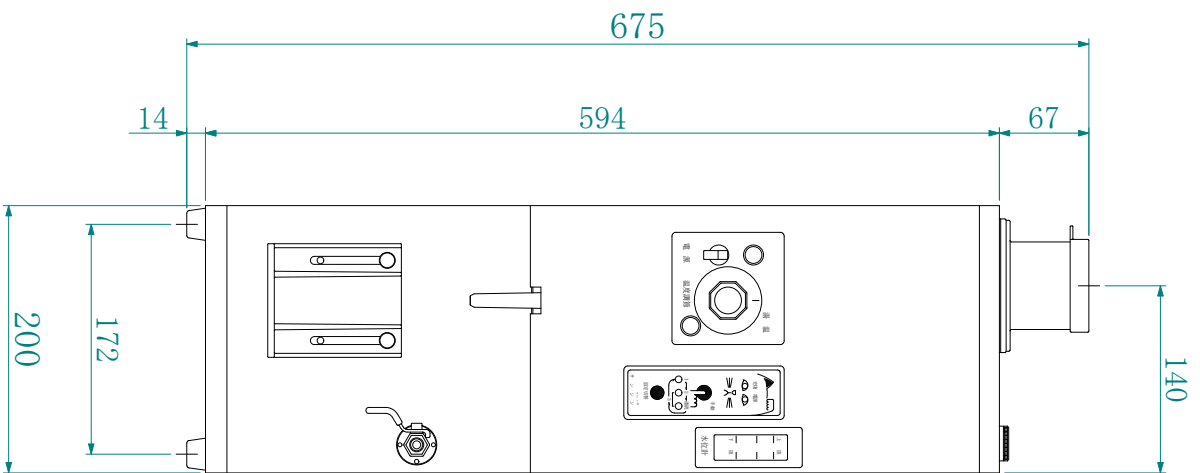


一升瓶の交換も含めた設置に必要な高さ 1150mm



仕様
 定格 100V/1KW
 採酒方式 マイコン液面制御方式
 お燗方式 湯せん
 酒槽 一升瓶2本立て
 水量 4.5リットル
 本体重量 9kg

品名		電気式酒燗機	
型式名		REW-1型	
寸法		幅200×奥280×高さ675	
縮尺	1/4	年月日	1997年 4月23日
検印	製図	社	村
株式会社		サンシン	