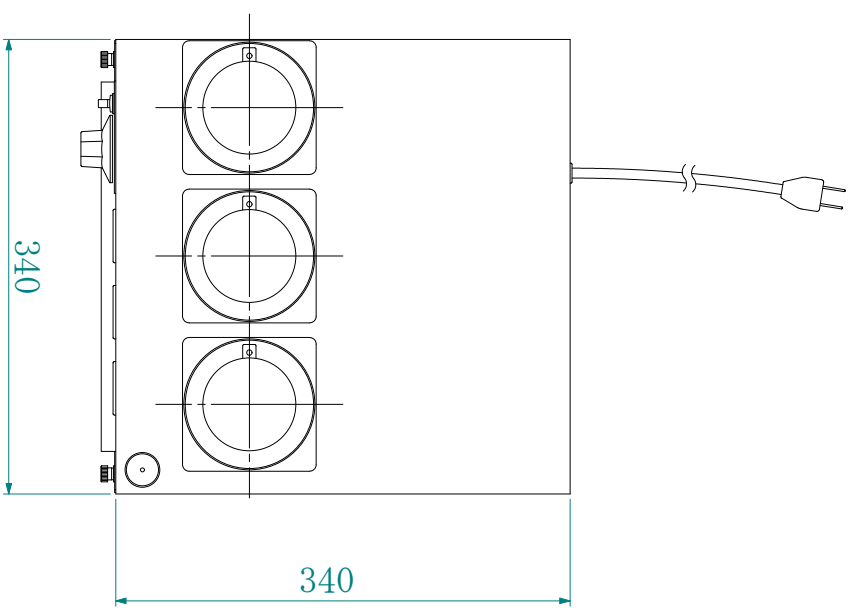
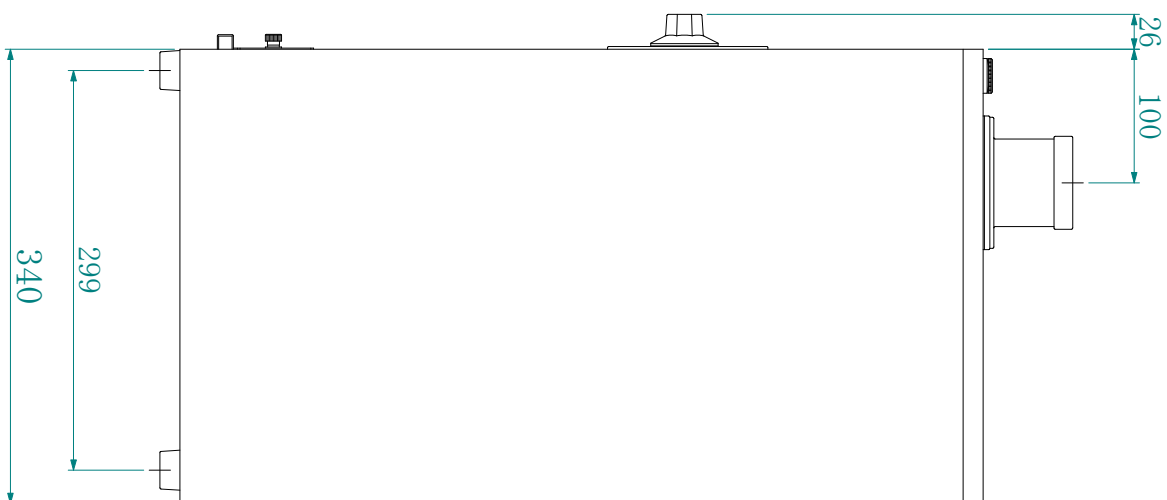
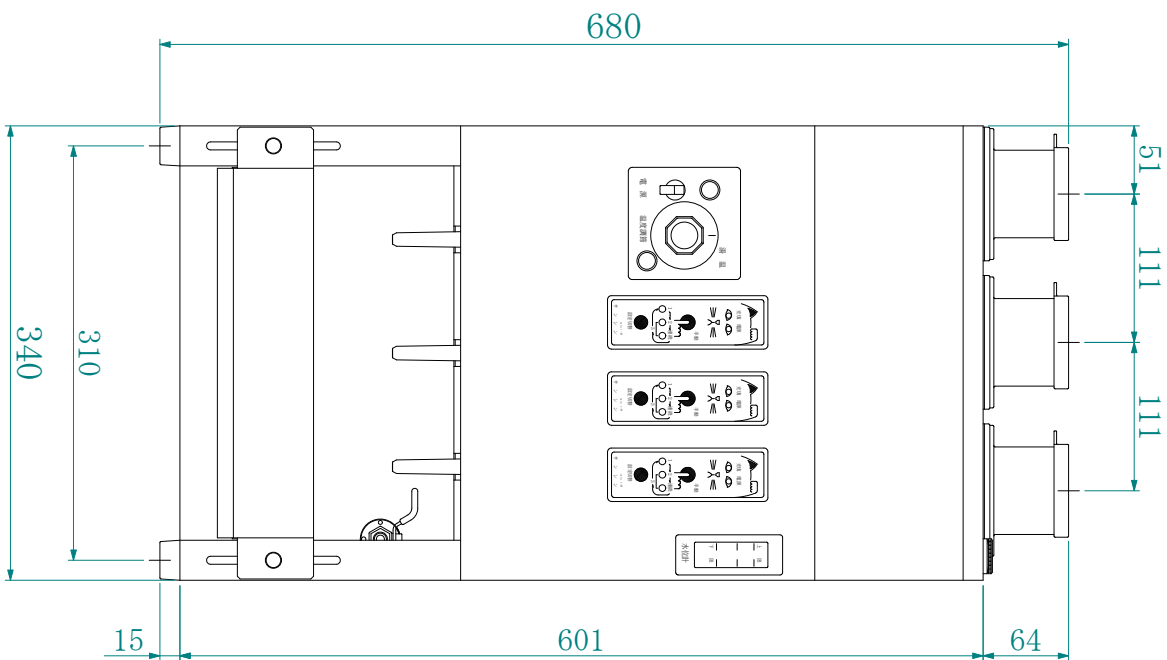


一升瓶の交換も含めた設置に必要な高さ 1150mm



仕様

定格 100V/1.3KW
 採酒方式 マイコン液面制御方式
 お燗方式 湯せん
 酒槽 一升瓶3本立て
 水量 10.5リットル
 本体重量 17.5kg

品名	電気式酒燗機
型式名	RE-3型
寸法	幅340×奥340×高さ680
縮尺	1/4
年月日	1987年1月4日
製図	1987年1月4日
社名	サンシン