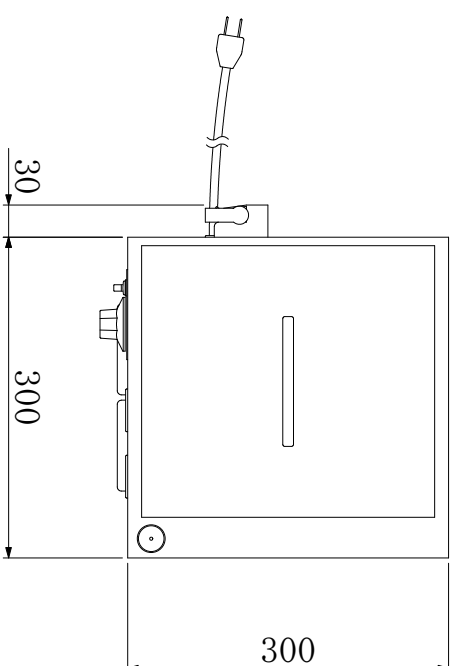
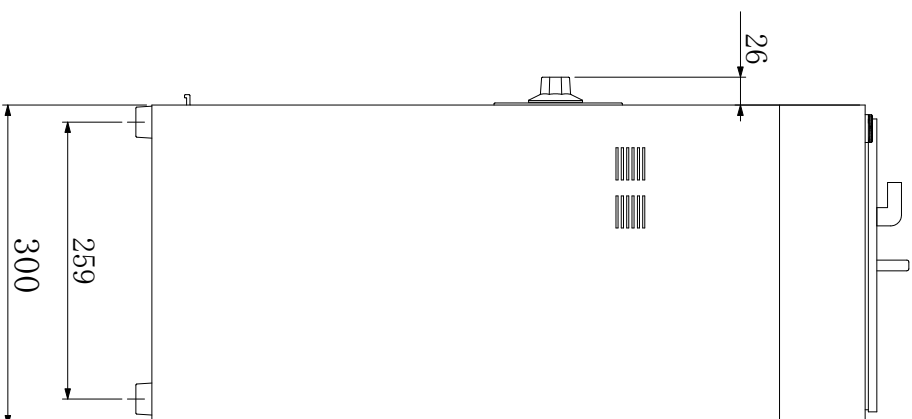
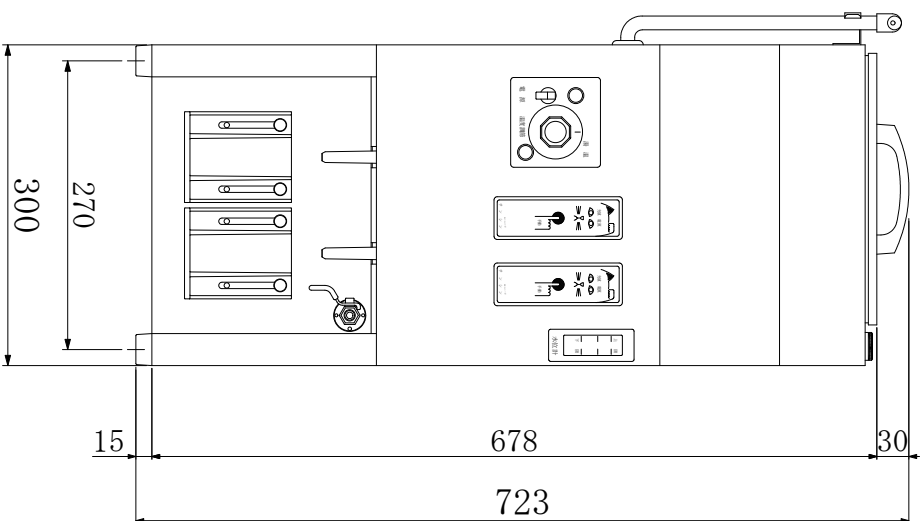


実際の設置高さは、給酒スペースを含め約950mm以上必要です

仕様
 定格 100V / 1KW
 採酒方式 ワイコン液面制御方式
 お燗方式 湯せん
 酒槽 一槽式5升酒タンク
 水量 9リットル
 本体重量 15kg



品名	型式名	寸法・重量	縮尺	製図	担当
電気式酒燗機	NET-2型	巾300×奥300×高723mm 重量15kg	1/5	辻村 2015.04.22	