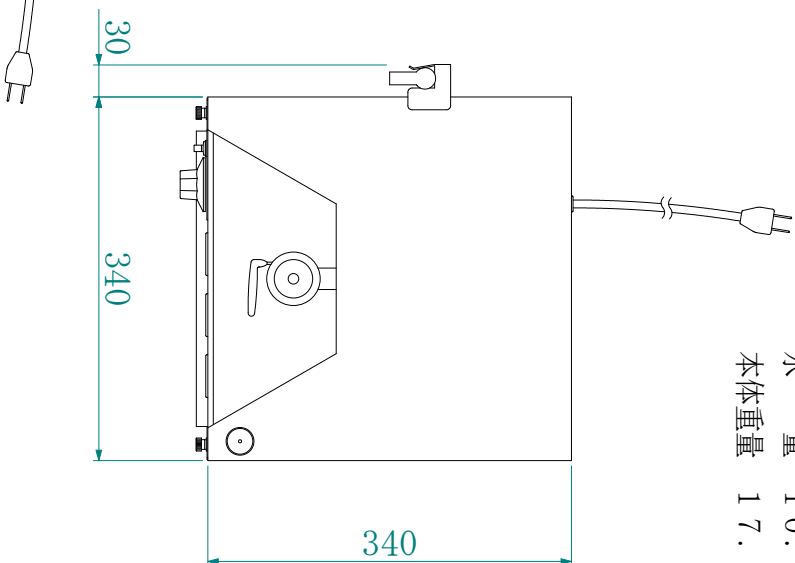
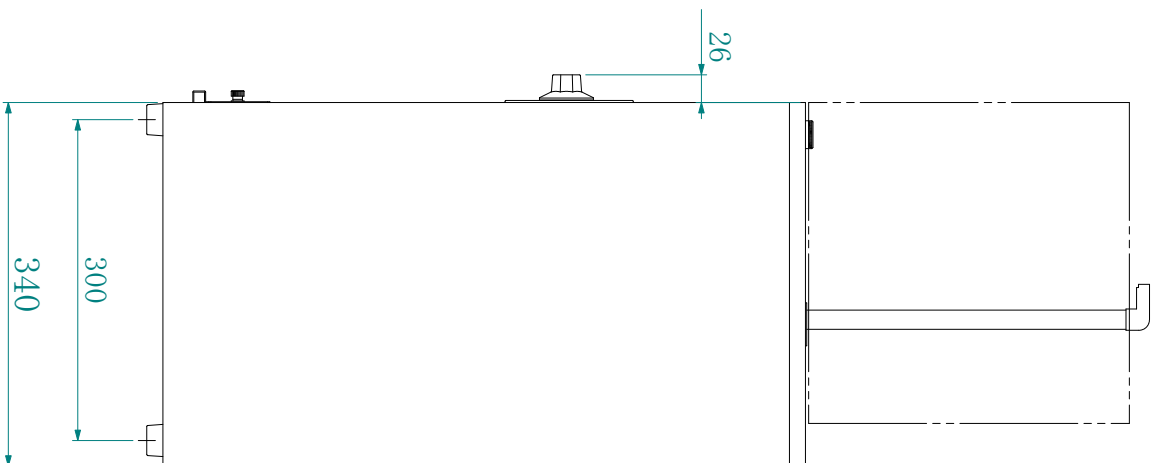
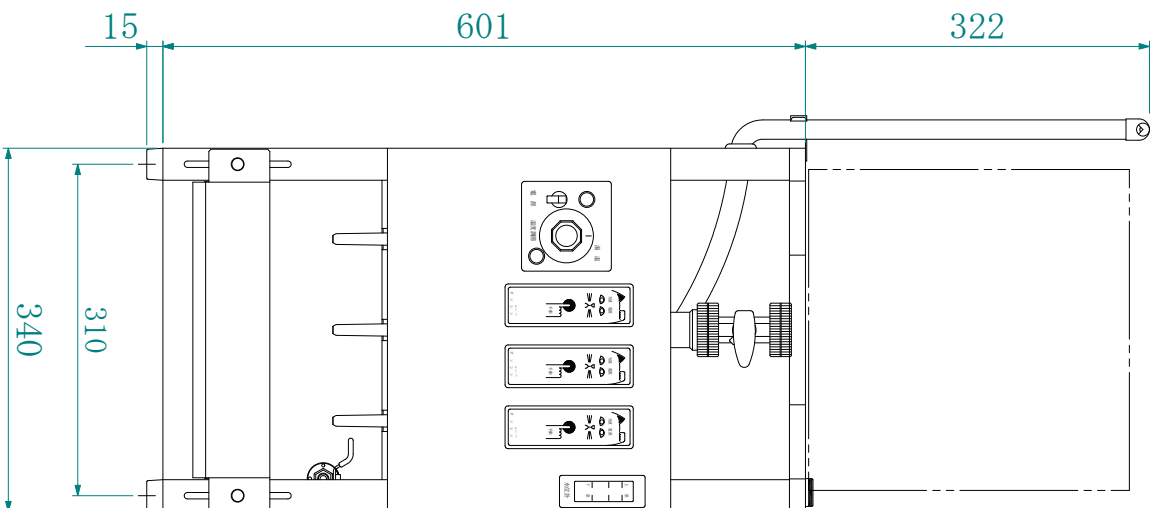


実際の設置高さは、キュービテナーを含め950mm必要です

仕様
 定格 100V/1.3KW
 採酒方式 液面制御方式
 お燗方式 湯せん
 酒槽 キュービテナー接続方式
 水量 10.5リットル
 本体重量 17.5kg



品名		電気式酒燗機	
型式名		NEC-3型	
本体寸法		幅370×奥340×高さ620	
縮尺	1/5	換印	製図
年月日	2000.1.31	製図	辻村
株式会社		サンシン	