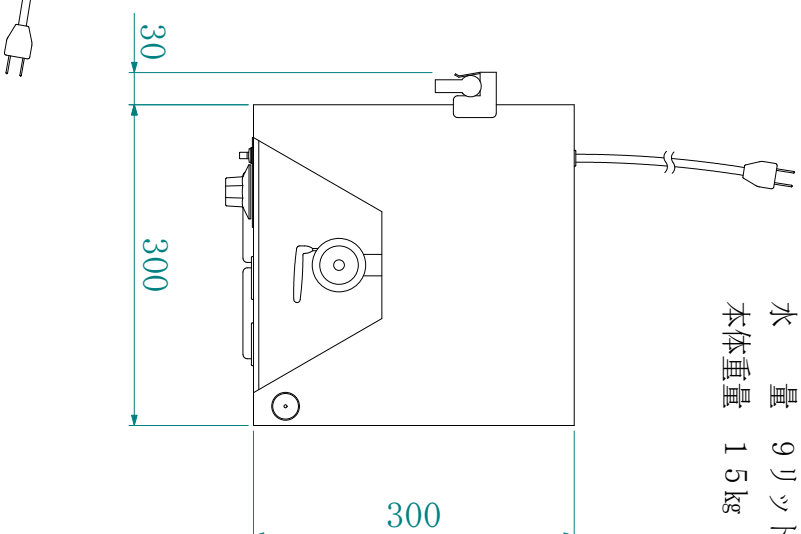
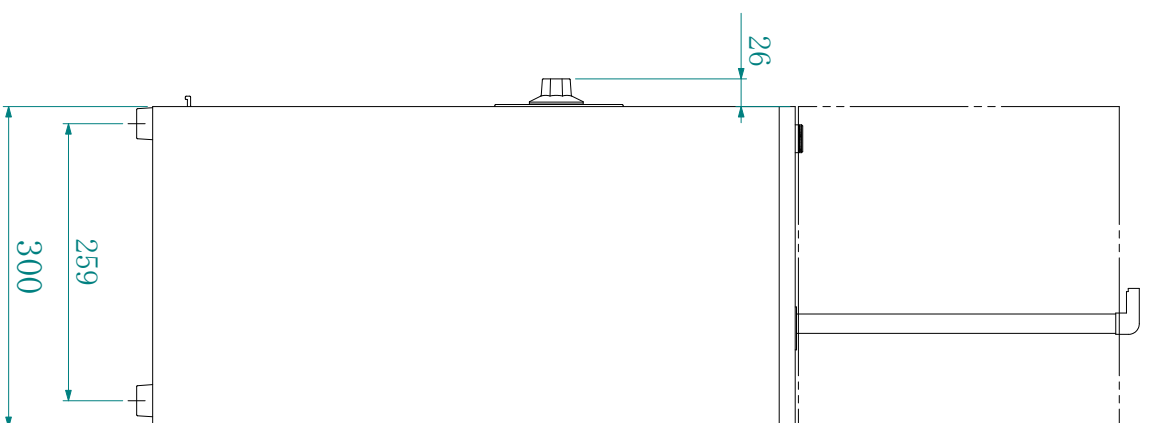
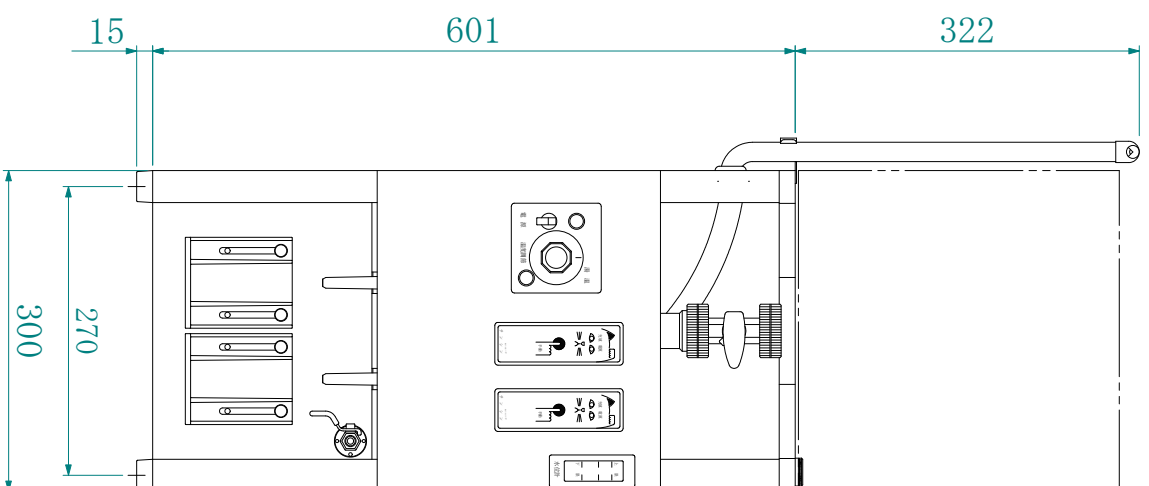


実際の設置高さは、キュービテナーを含め950mm必要です

仕様
 定格 100V/1KW
 採酒方式 液面制御方式
 お欄方式 湯せん
 酒槽 キュービテナー接続方式
 水量 9リットル
 本体重量 15kg



品名		電気式酒欄機	
型式名		NEC-2型	
本体寸法		幅330×奥300×高さ620	
縮尺	1/5	検印	製図 辻村
年月日	2000.1.31	株式会社 サンシン	