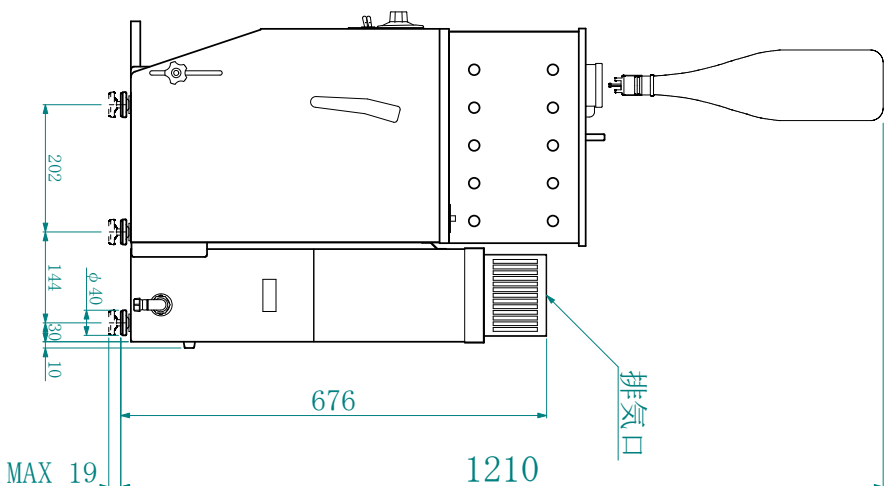
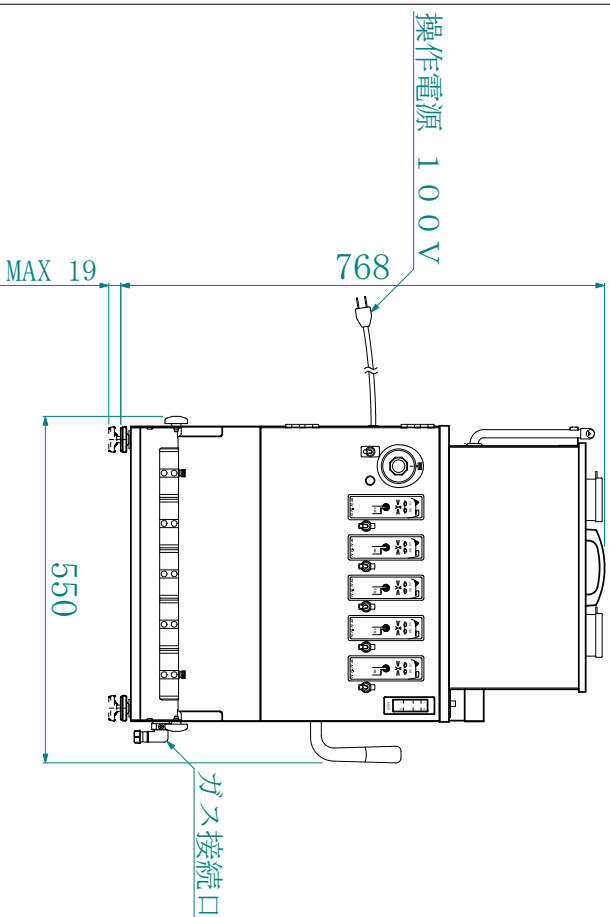
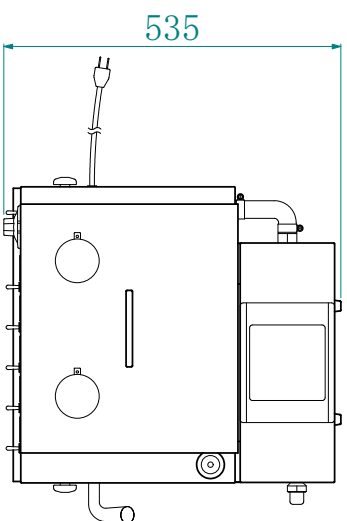


- 容器交換も含めた設置必要高さ 1210 mm
- ハンドル操作も含めた設置必要幅 600 mm



<b>仕 様</b>	
採酒口	5本取り
消費電力	150W/100V
熱 量	都市ガス 7KW(6000Kcal/h)
	LPガス 7KW(0.5kg/h)
酒 槽	8升酒タンク
採酒方式	液面制御
お燗方式	湯せん方式
水 量	22リットル

ガス式酒燗機を設置する際は、下記の事項にご注意願います。

1. 本機の周囲より可燃物等が落ちる事の無いようにして下さい。
2. 換気扇、排気口は必ず設置して下さい。
3. 本機上面と天井は30cm以上、背面及び左右側面は2cm以上の隙間を必ず確保して下さい。
4. ガス接続口は  
LPガスはφ1.3 5  
都市ガスはφ1.3 / 2ネジ  
ご指定によりPT1も取付け  
できます。

品 名  
ガス式酒燗機

型 式 名

GNT-5B型

寸 法・重 量

巾550×奥535×高768mm 44kg

縮 尺

1/12

製 図

2001.2.7  
辻 村

担 当



サニエ