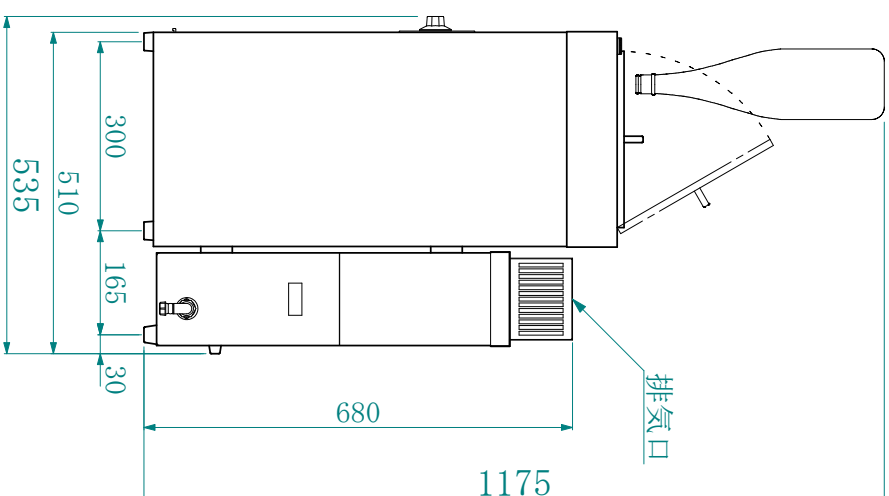
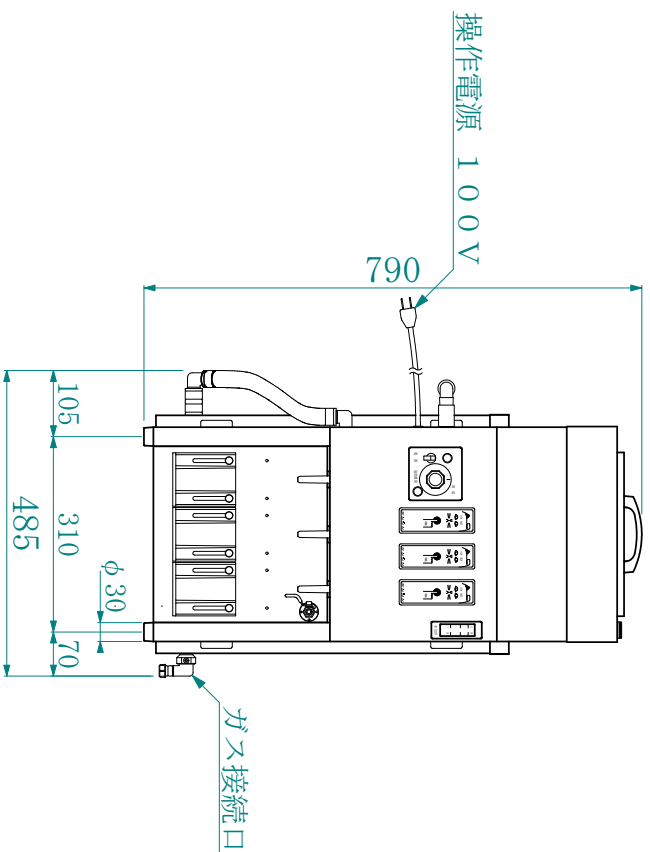
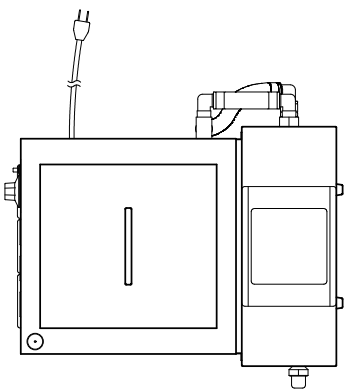


- お酒の入れ替えを含む設置必要高さ 1175mm
- ガスホースの接続を含む設置必要幅 500mm



<b>仕 様</b>	
採酒口	3本取り
消費電力	150W/100V
熱 量	都市ガス 7KW(6000Kcal/h)
	LPガス 7KW(0.5kg/h)
酒 槽	5升酒タンク
採酒方式	液面制御
お燗方式	湯せん方式
水 量	15リットル

ガス式酒燗機を設置する際は、下記の事項にご注意願います。

1. 本機の周囲より可燃物等が落ちる事の無いようにして下さい。
2. 換気扇、吸気口は必ず設置して下さい。
3. 本機上面と天井は30cm以上、背面及び左右側面は2cm以上の隙間を必ず確保して下さい。
4. ガス接続口は  
LPガスはφ1.3  
都市ガスはφ1.5  
都指指定によりPT1/2ネジ接続用アダプターも取付できます。

品 名  
ガス式酒燗機

型 式 名  
GNT-3型

寸 法 ・ 重 量  
中485×奥535×高790mm 36kg

縮 尺  
1/12

製 図  
2001.2.7  
辻 村

担 当



サニエリ