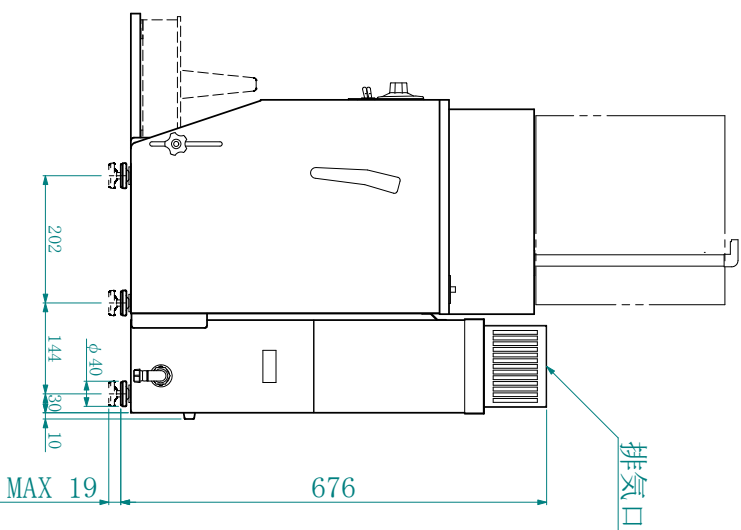
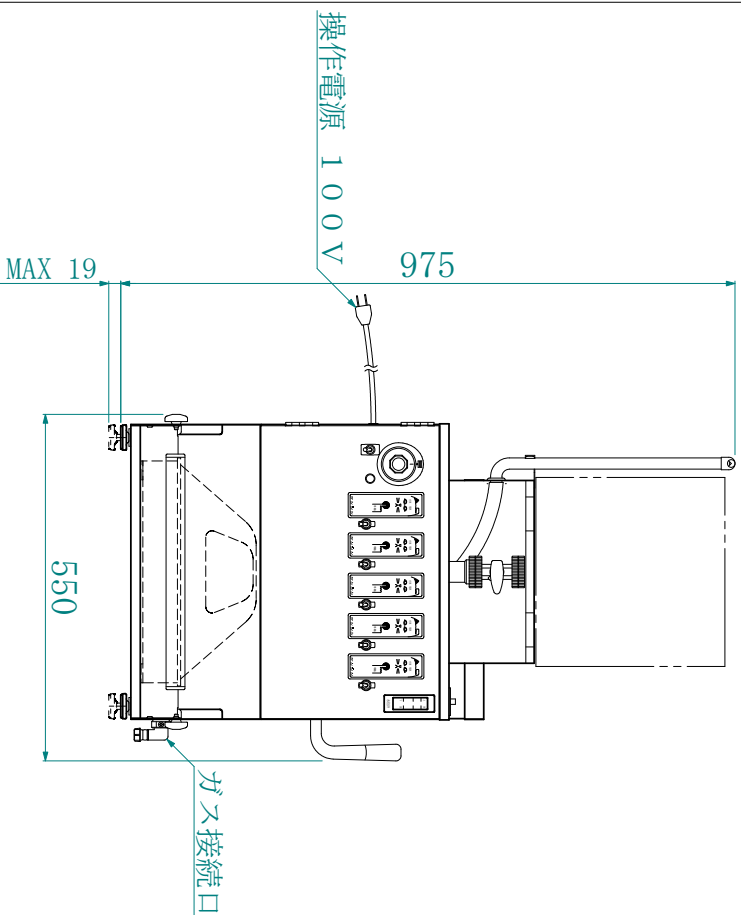
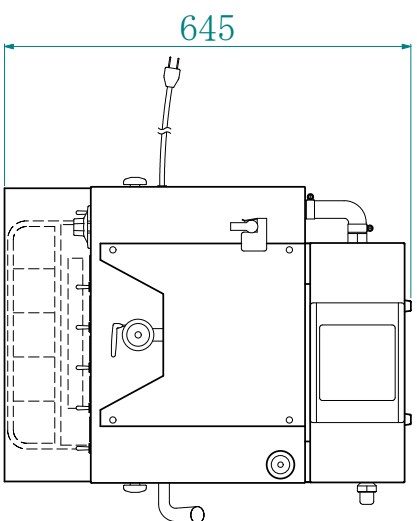


- 容器交換も含めた設置必要高さ 975 mm
- ハンドル操作も含めた設置必要幅 600 mm



仕様

採酒口	5本取り お銚子運び仕様	
消費電力	150W/100V	
熱量	都市ガス 7KW(6000Kcal/h)	
	LPガス 7KW(0.5kg/h)	
酒槽	キュービレーター仕様	
採酒方式	液面制御	
お燗方式	湯せん方式	
水量	22リットル	

ガス式酒燗機を設置する際は、下記の事項にご注意願います。

1. 本機の周囲より可燃物等が落ちる事の無いようにして下さい。
2. 換気扇、吸気口は必ず設置して下さい。
3. 本機上面と天井は30 cm以上、背面及び左右側面は2 cm以上の隙間を必ず確保して下さい。
4. ガス接続口は
LPガスはφ1.3
都市ガスはφ1.5
ご指定によりPT1/2ネジ接続用アダプターも取付できます。

品名
ガス式酒燗機

型式名
GNC-5RB型

寸法・重量
巾550×奥645×高676mm
42kg

縮尺
1/12

製図
2001.2.7
辻村

担当



サカイ