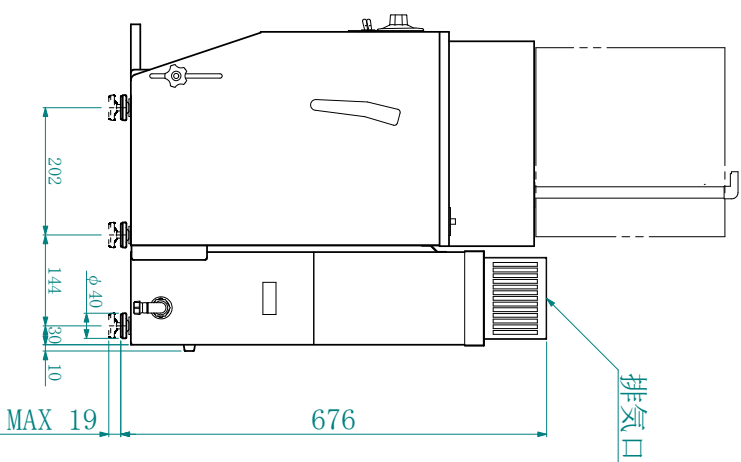
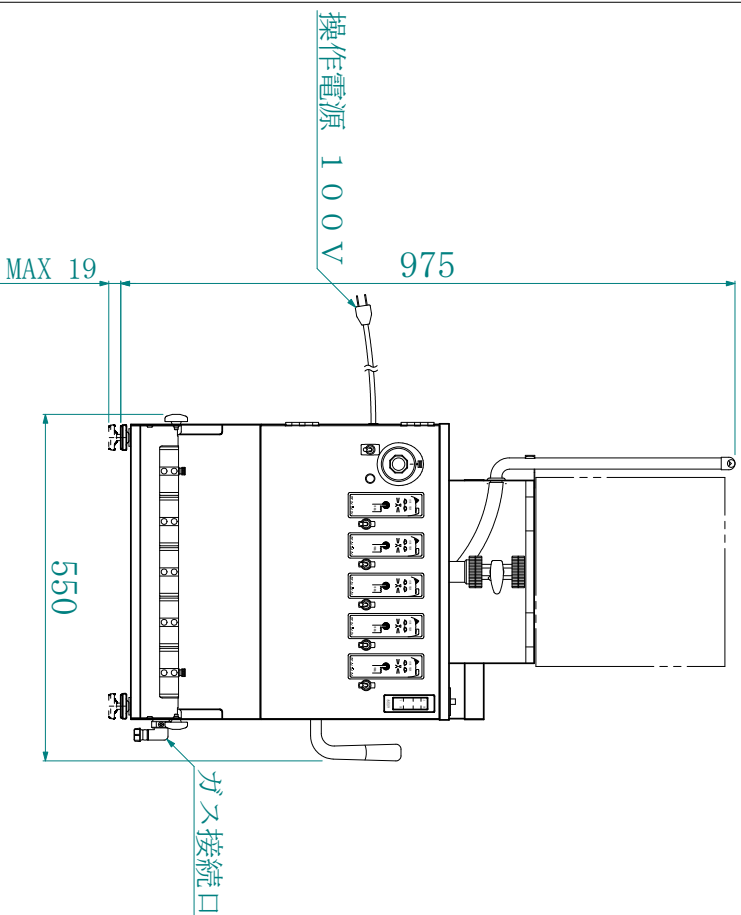
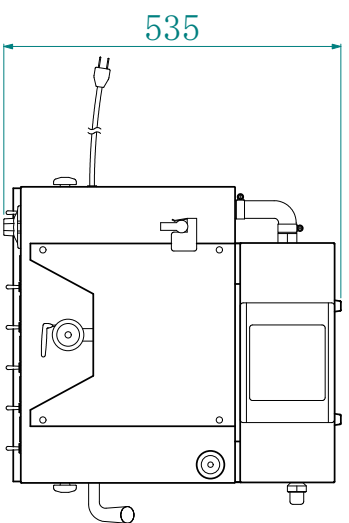


- 容器交換も含めた設置必要高さ 975 mm
- ハンドル操作も含めた設置必要幅 600 mm



## 仕様

採酒口	5本取り
消費電力	150W/100V
熱量	都市ガス 7KW(6000Kcal/h)
	LPGガス 7KW(0.5kg/h)
酒槽	キュービレーター仕様
採酒方式	液面制御
お燗方式	湯せん方式
水量	22リットル

ガス式酒燗機を設置する際は、下記の事項にご注意願います。

1. 本機の周囲より可燃物等が落ちる事の無いようにして下さい。
2. 換気扇、吸気口は必ず設置して下さい。
3. 本機上面と天井は30 cm以上、背面及び左右側面は2 cm以上の隙間を必ず確保して下さい。
4. ガス接続口は  
LPGガスはφ1.3  
都市ガスはφ1.5  
都指に依りPT1/2ネジ接続用アダプターも取付できます。

品名  
ガス式酒燗機

型式名  
GNC-5B型

寸法・重量  
巾550×奥535×高676mm 40kg

縮尺  
1/12

製図  
2001.2.7  
辻村

担当



株式会社  
サユリン