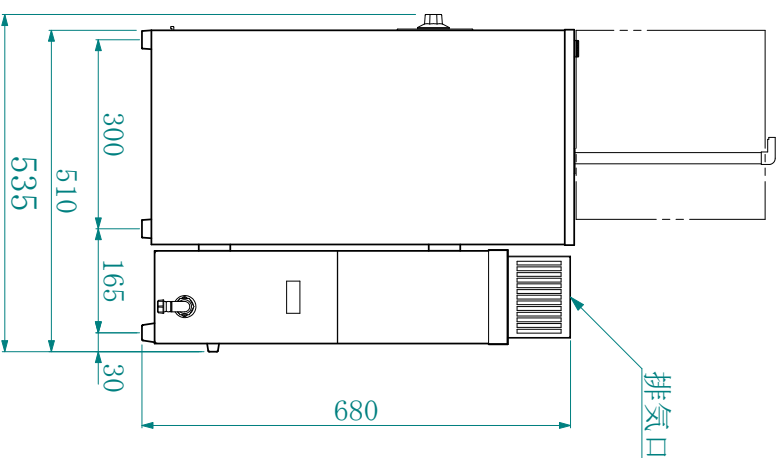
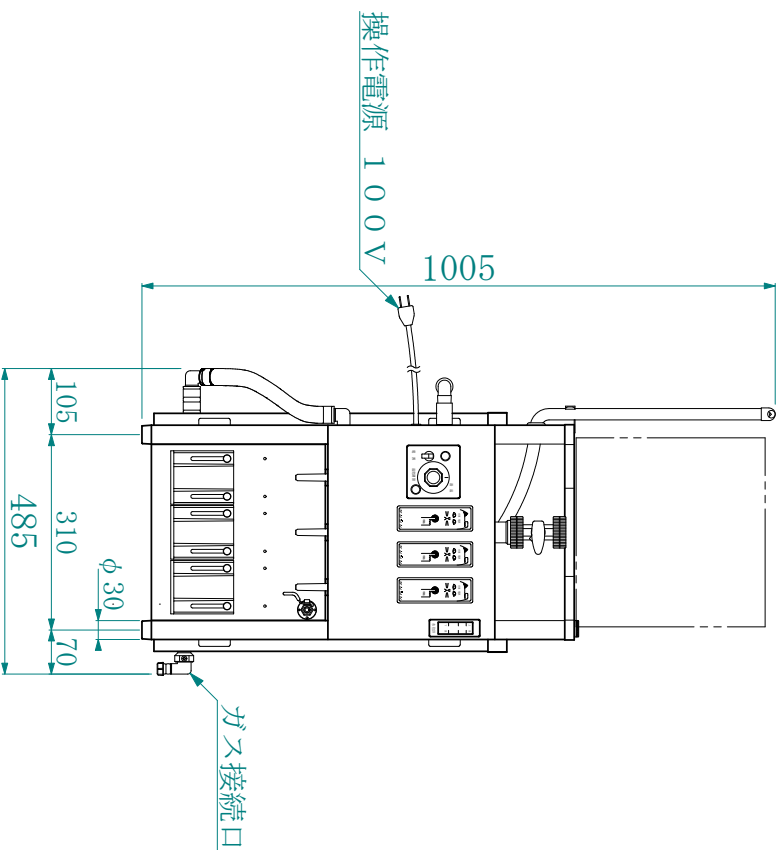
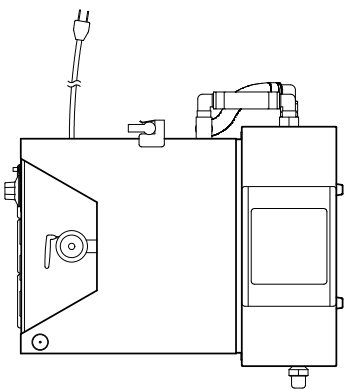


- 容器交換を含む設置必要高さ 1005mm
- ガスホースの接続を含む設置必要幅 500mm



仕 様	
採酒口	3本取り
消費電力	150W/100V
熱 量	都市ガス 7KW(6000Kcal/h)
	LPガス 7KW(0.5kg/h)
酒 槽	キュービレーター仕様
採酒方式	液面制御
お燗方式	湯せん方式
水 量	15リットル

ガス式酒燗機を設置する際は、下記の事項にご注意願います。

1. 本機の周囲より可燃物等が落ちる事の無いようにして下さい。
2. 換気扇、吸気口は必ず設置して下さい。
3. 本機上面と天井は30cm以上、背面及び左右側面は2cm以上の隙間を必ず確保して下さい。
4. ガス接続口は
LPガスはφ1.3
都市ガスはφ1.5
都指指定によりPT1/2ネジ接続用アダプターも取付けできます。

品名	型式名	寸法・重量	縮尺	製図	担当
ガス式酒燗機	GNC-3型	巾485×奥535×高1005mm 34kg	1/12	2001.2.7 辻村	
