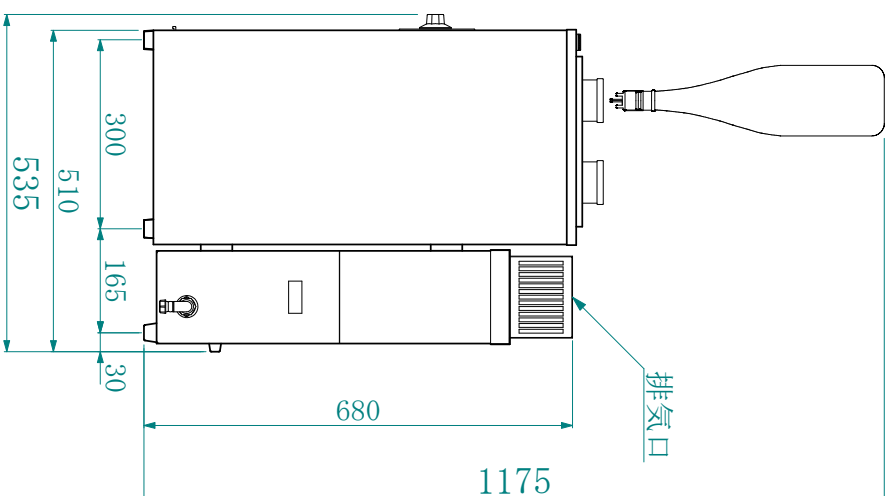
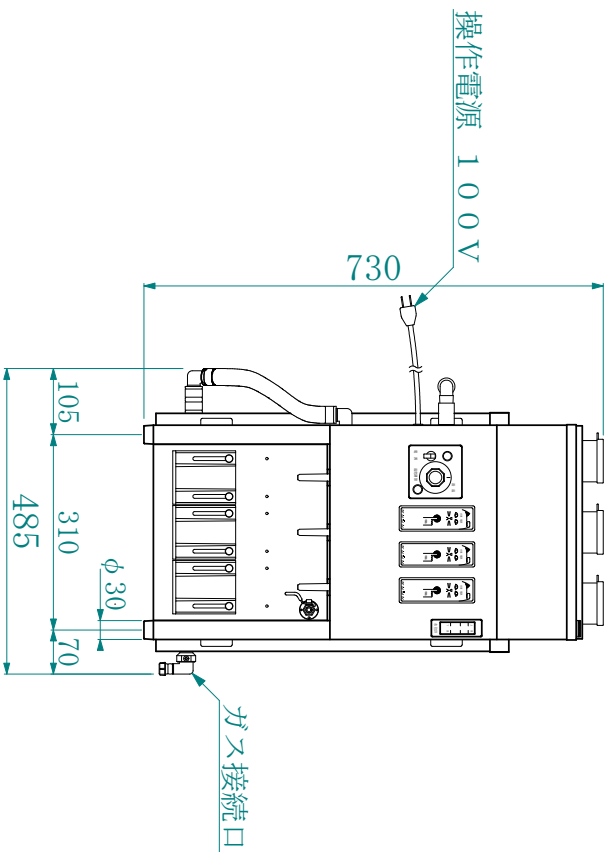
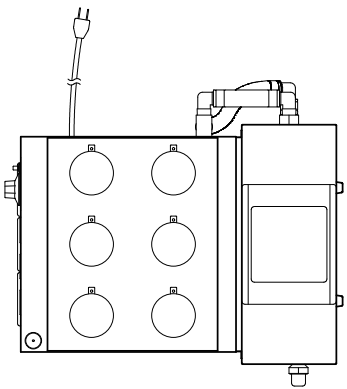


- 容器交換を含む設置必要高さ 1175mm
- ガスホースの接続を含む設置必要幅 500mm



仕 様

採酒口	3本取り
消費電力	150W/100V
熱 量	都市ガス 7KW(6000Kcal/h)
	LPガス 7KW(0.5kg/h)
酒 槽	1升瓶6本立て仕様
採酒方式	液面制御
お燗方式	湯せん方式
水 量	15リットル

ガス式酒燗機を設置する際は、下記の事項にご注意願います。

1. 本機の周囲より可燃物等が落ちる事の無いようになして下さい。
2. 換気扇、吸気口は必ず設置して下さい。
3. 本機上面と天井は30cm以上、背面及び左右側面は2cm以上の隙間を必ず確保して下さい。
4. ガス接続口は
LPガスはφ1.3
都市ガスはφ1.5
都指指定によりPT1/2ネジ接続用アダプターも取付けできます。

品 名
ガス式酒燗機

型 式 名
GNB-3型

寸 法 ・ 重 量
中485×奥535×高730mm 34kg

縮 尺
1/12

製 図
2001.2.7
辻 村

担 当



サニエリ