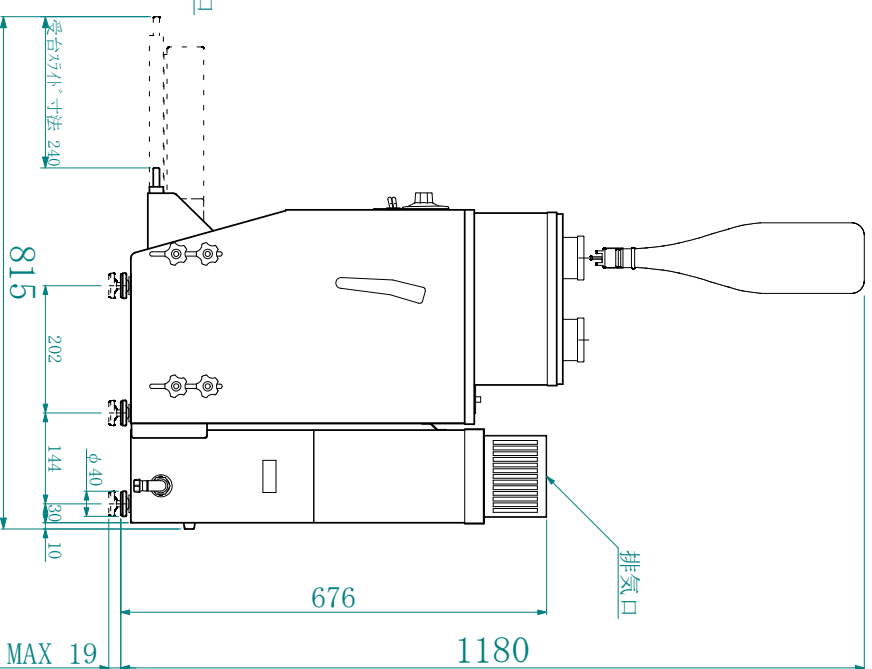
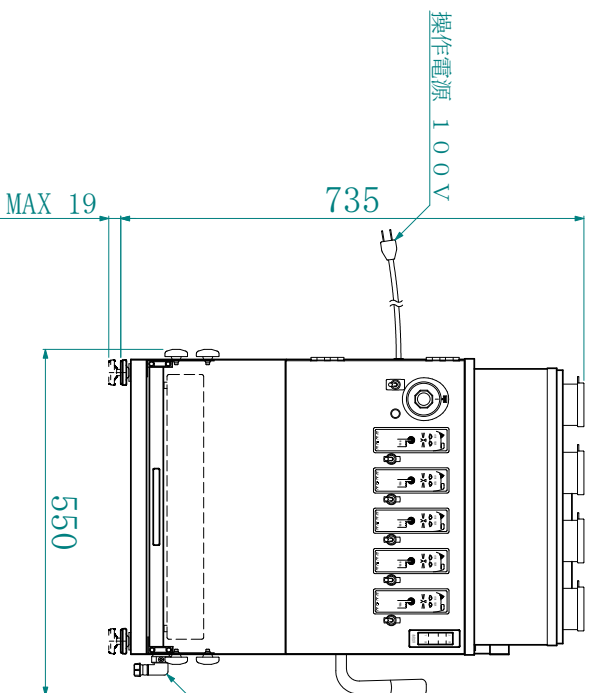
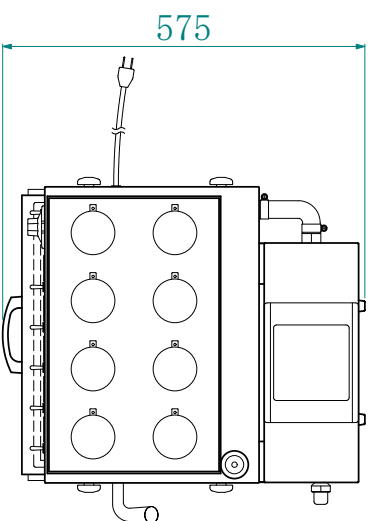


- 容器交換も含めた設置必要高さ 1180 mm
- ハンドル操作も含めた設置必要幅 600 mm
- 受台のスライド操作に必要な奥行き 815 mm



仕 様

採酒口	5本×4段スライド方式
消費電力	150W/100V
熱 量	都市ガス 11KW(9500kcal/h)
	LPガス 11KW(0.81kg/h)
酒 槽	キュービチャー仕様
採酒方式	液面制御
お燗方式	湯せん方式
水 量	22リットル

ガス式酒燗機を設置する際は、下記の事項にご注意願います。

1. 本機の周囲より可燃物等が落ちる事の無いようにして下さい。
2. 換気扇、吸気口は必ず設置して下さい。
3. 本機上面と天井は30 cm以上、背面及び左右両側面は2 cm以上の隙間を必ず確保して下さい。
4. ガス接続口は
LPガスはφ1.3 5
都市ガスはφ1.3 / 2ネジ
ご指定によりPT1も取り付け
できます。

品 名
ガス式酒燗機

型 式 名
GB-520B型

寸 法・重 量
巾550×奥575×高735mm 46kg

縮 尺
1/12

製 図
2001.2.7
辻 村

担 当



サニエリ