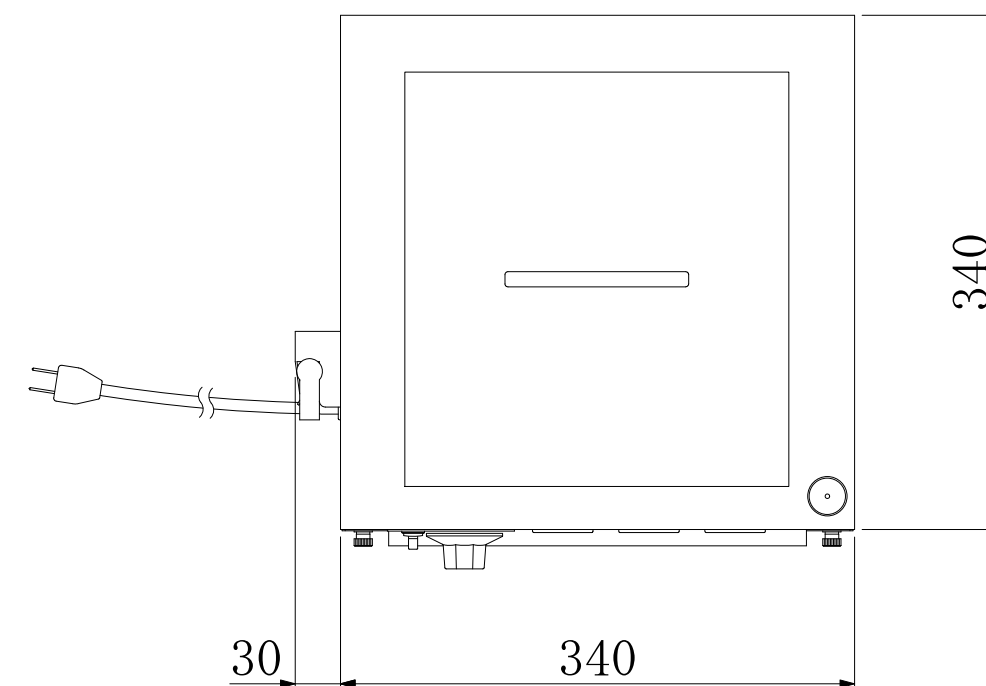
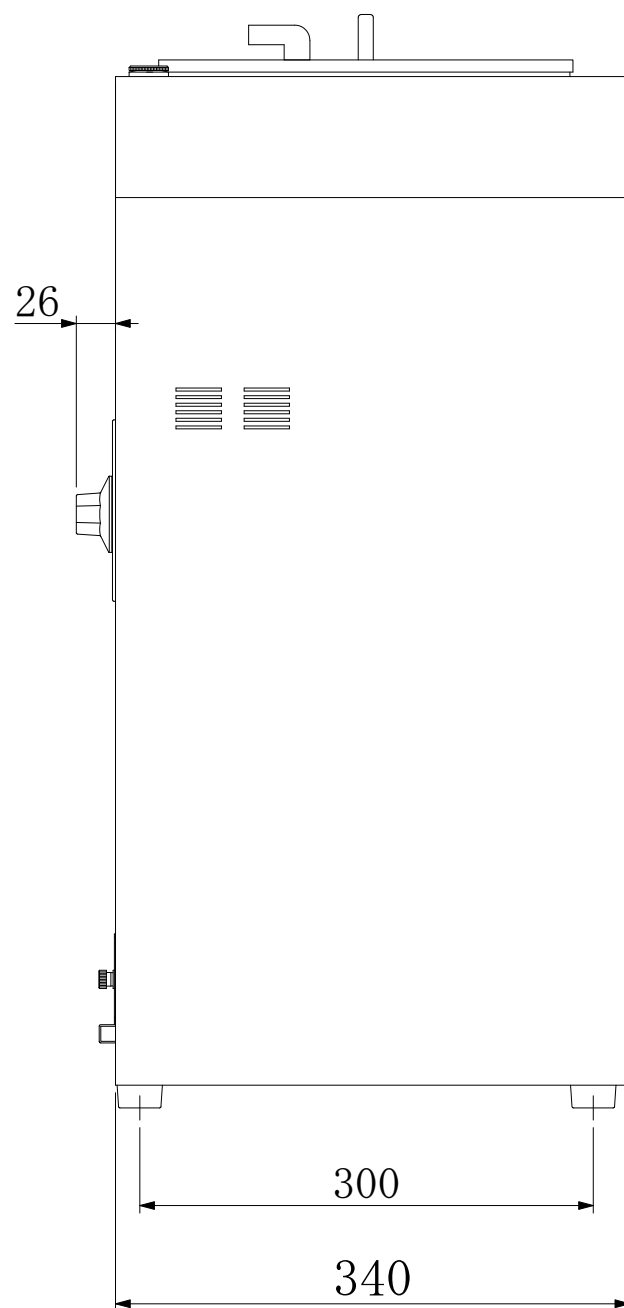
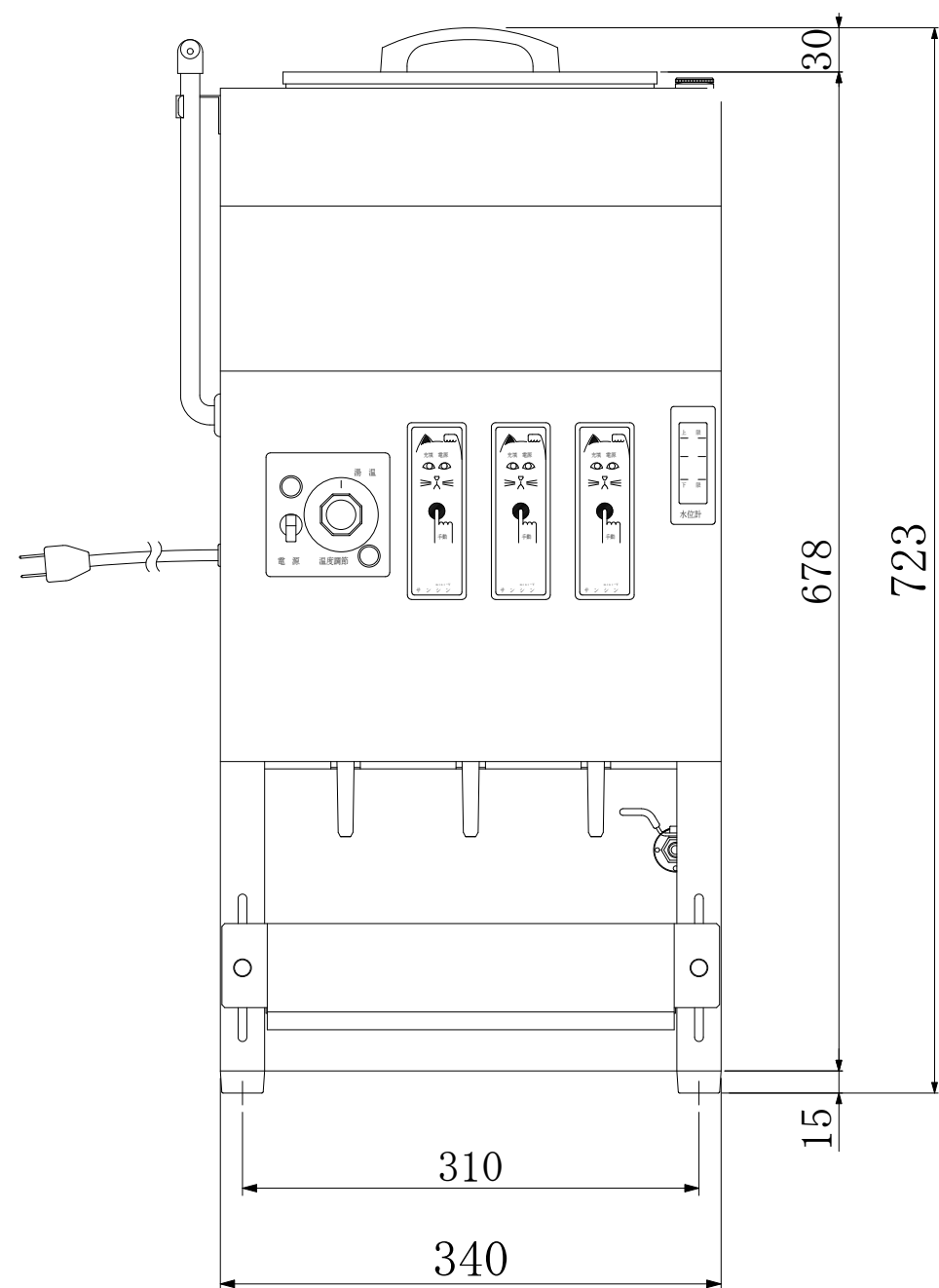



実際の設置高さは、給酒スペースを含め約950<sup>mm</sup>以上必要です

仕様  
 定格 100V/1.3KW  
 採酒方式 マイコン液面制御方式  
 お燗方式 湯せん  
 酒槽 一槽式5升酒タンク  
 水量 10.5リットル  
 本体重量 17.5kg



品名	型式名	寸法・重量	縮尺	製図	担当
電気式酒燗機	NET-3型	巾370×奥340×高723mm 重量17.5kg	1/5	辻村 2015.04.22	 株式会社 <b>ガンシン</b>