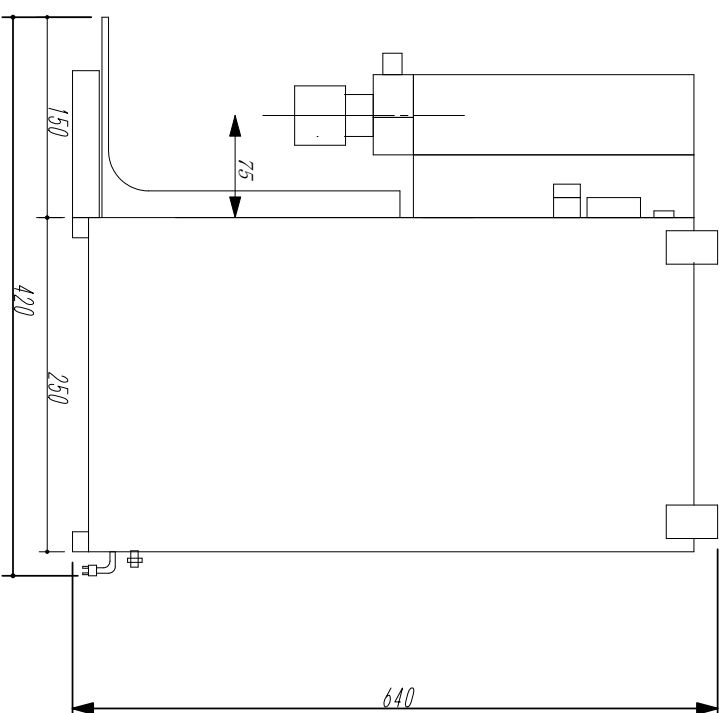
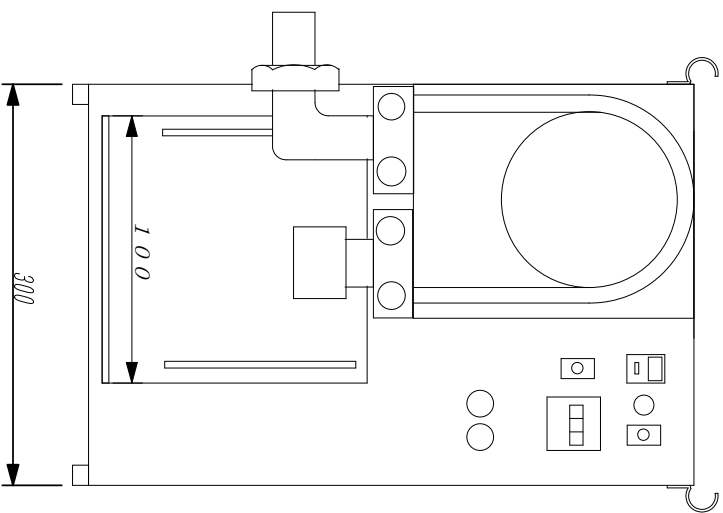
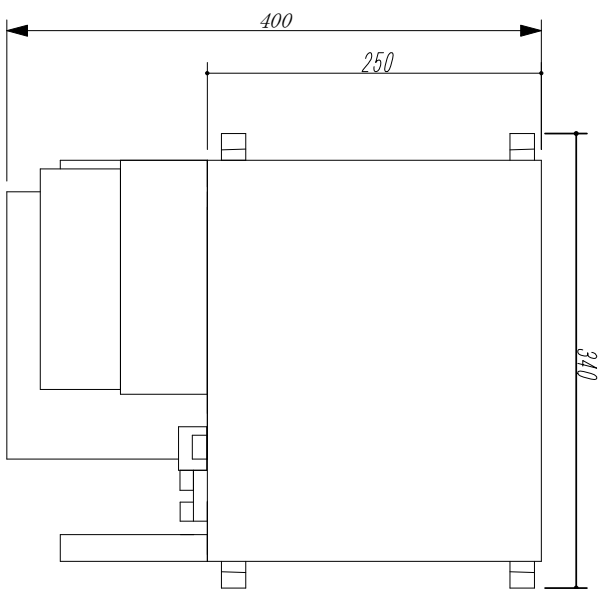


# 仕様

●接続ホースも含めた設置必要高さ 700mm

●接続ホースも含めた設置必要幅 400mm



採液口	1本
消費電力	100W/100V
自吸 送液	1 m
	3 m
液体	流動性のある液体 (ホース内径以下の顆粒可)
能力	7000cc/分 (※) / 2ローター 5000cc/分 (※) / 4ローター
精度	±1% (4ローター)
制御	19cc / 1パルス (2ローター) 8cc / 1パルス (4ローター)
	流量計でパルス制御
重量	スピードコントロール付き 20 Kg

品名

精密チューブ式充填機

型式名

TPK-7000型

寸法・重量

巾300×奥420×高640mm 20kg

縮尺

製図  
2004.8.1

担当

辻村



株式会社

サニエ